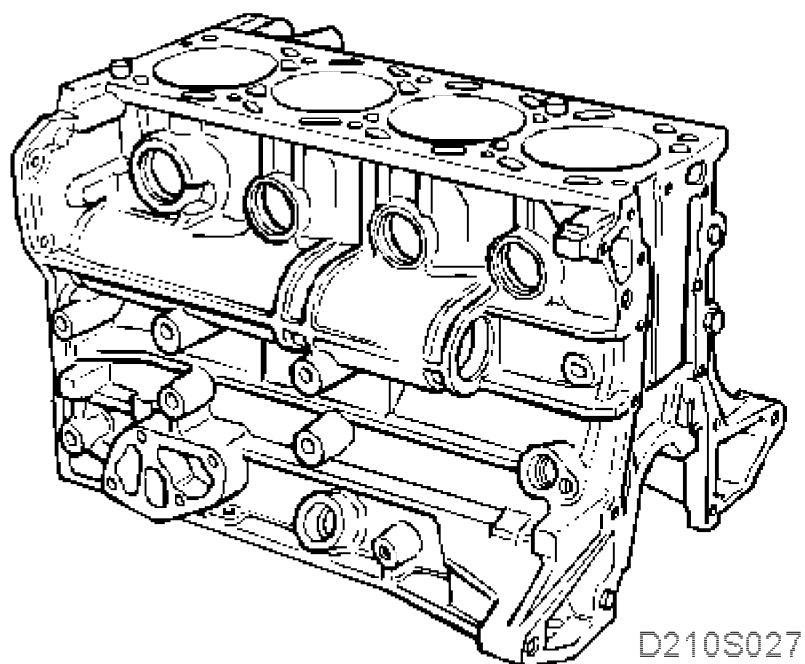


**Monoblocco****Alesaggio**

Standard (A)	mm	90,000 - 90,012
Standard (B)	mm	90,003 - 90,020
Standard (B+)	mm	90,011 - 90,030
Superdimensione I	mm	90,500 - 90,512
Superdimensione II	mm	91,000 - 91,012

**Testa dei cilindri**

Altezza, testa dei cilindri nuova	mm	139,4 - 139,6
Altezza, min. dopo la rettifica	mm	139,0