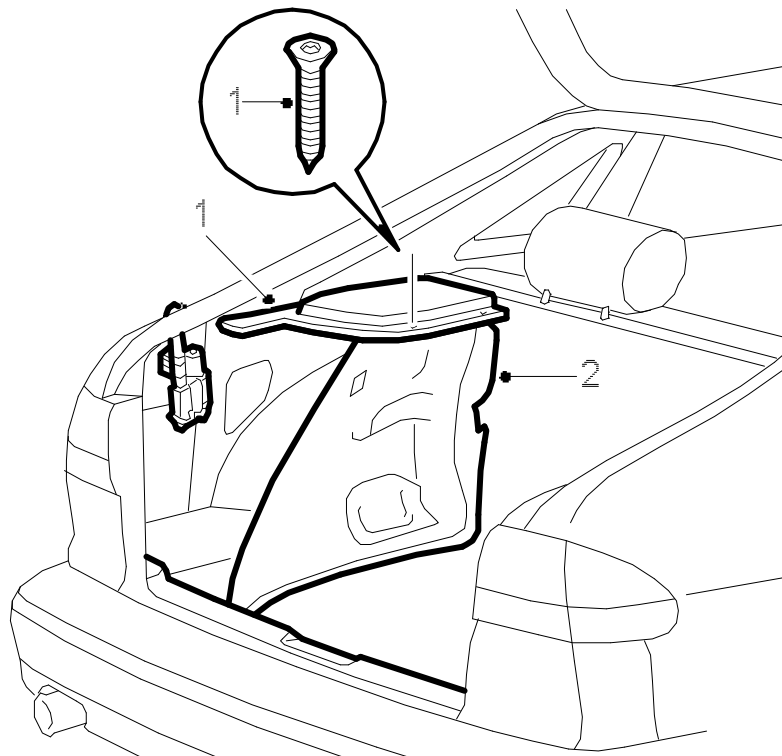


Antenna elettrocomandata

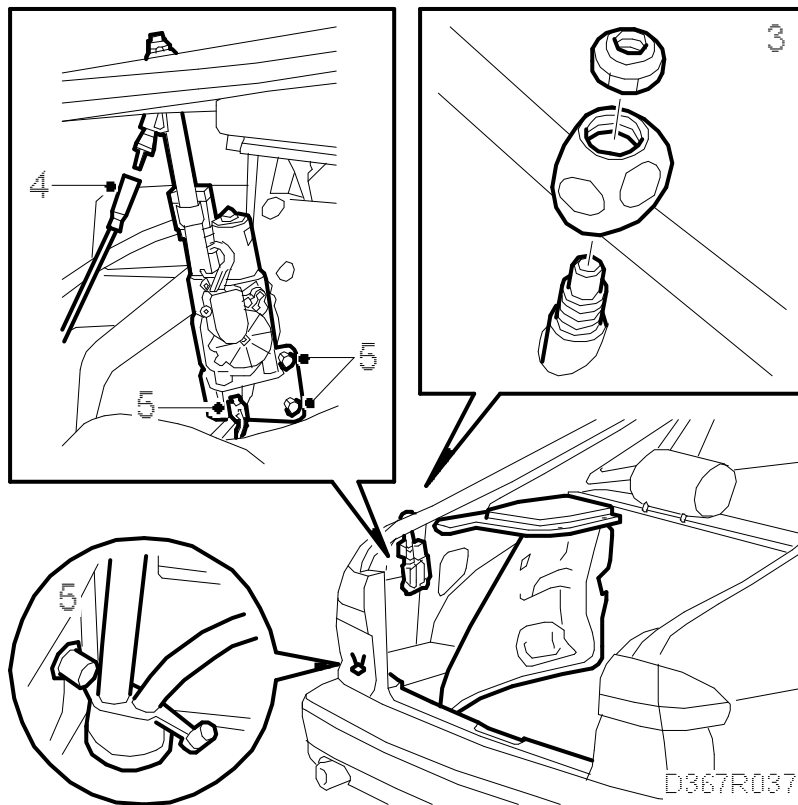
Rimozione



D367R036

1. Rimuovere i due clips del rivestimento laterale sinistro in corrispondenza del gruppo luci posteriore, quindi rimuovere le viti che fissano la griglia dell'altoparlante.
2. Mettere di lato il rivestimento.
- 3.

Rimuovere il dado dal piede dell'antenna e le due viti che fissano l'antenna.



4. Scollegare il cavo dell'antenna.
5. Scollegare il contatto dalla mensola. Togliere le due viti che fissano l'antenna elettrocomandata e staccare il flessibile di spurgo sotto la lampada posteriore.
6. Togliere l'antenna dalla mensola.

Installazione

L'installazione si effettua nell'ordine inverso.